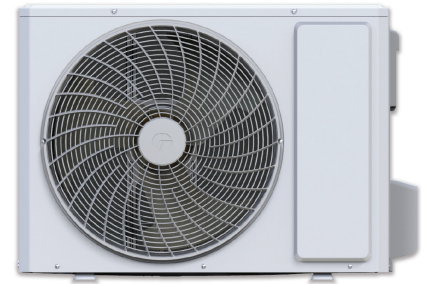


- GREE
- Сплит-система
- Термпомпа инвертор
- Високо-стенен монтаж



Инверторна моно-сплит система за стенен монтаж тип AIRY

- Инверторна моно-сплит система за стенен монтаж

Хладилен агент

- R32

Характеристики

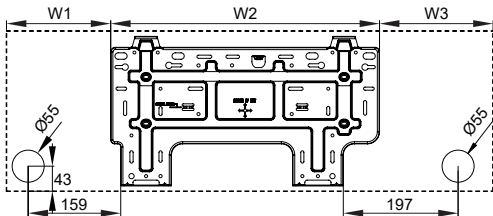
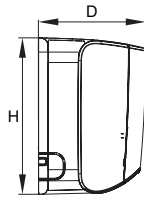
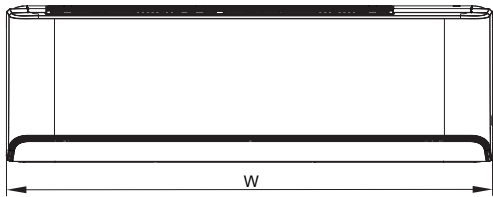
- Йонизатор (Cold Plasma)
 - G10 инвертор
 - I-Feel мини сензор в дистанционното управление
 - Изсушаване на топлообменника на вътрешното тяло след изключване в летен режим
 - Автоматичен рестарт при спиране и последващо възстановяване на електрическото захранване
 - Вграден Wifi модул
 - Функция Autoclean - спомага почистването на топлообменника на вътрешното тяло
 - Скорости на вентилатора на вътрешното тяло - 7
 - Автоматично насочване на въздушния поток по вертикала и хоризонтала
 - Топъл старт
 - Охлаждане: -15°C~+50°C
 - Отопление: -25°C~+30°C
 - Самодиагностика
 - 3 нощни режима на работа
 - Дежурно отопление 8°C
 - Безшумен режим
 - Двуредов топлообменник на външното тяло
 - Интелигентна система за обезскрежаване
 - Standby режим
 - Регулиращ елемент: електронно TPB
-
- Опция: Централизирано управление
 - Опция: Стенно управление

		Спецификации				
Модел		GWH09AVCXB-K6DNA1B	GWH12AVCXD-K6DNA1A	GWH18AVDXE-K6DNA1A	GWH24AVEXF-K6DNA1A	
Мощност	Охлаждане	kW	2.7 (0.85 - 4.0)	3.5 (0.85 - 4.5)	5.3 (1.0 - 6.5)	7.1 (1.0 - 8.9)
	Отопление	kW	3.0 (1.0 - 4.6)	3.81 (1.0 - 4.9)	5.6 (1.1 - 6.8)	7.8 (1.5 - 9.5)
Номинална консумирана мощност	Охлаждане	W	600	875	1472	1868
	Отопление	W	680	952	1365	1902
Мощност	Pdesign (A)	kW	2.7	3	4.1	5.6
	Охлаждане SEER	W/W	9	8.5	8	8.5
Сезонна Ефективност	Отопление SCOP	W/W	4.6	4.6	4.6	4.6
	Охлаждане		A+++	A+++	A+++	A+++
Енергиен клас	Отопление		A++	A++	A++	A++
	Захранващо напрежение (външно тяло)		1 Ph / 220-240V / 50 HZ			
Работен ток	Охлаждане	A	3.2	4.18	6.6	8.7
	Отопление	A	3.5	4.55	6.2	9
	Максимален	A	-	-	-	-
Вътрешно тяло	Въздушен дебит	m ³ /h	680/600/550/470/380/350/310/180	720/600/550/470/420/380/310/180	1100/1000/910/850/790/730/660/360	1350/1150/1050/950/900/850/800/650
	Ниво на звуково налягане	dB (A)	38/36/34/30/26/22	38/36/34/31/29/25	43/42/41/35/31/28	47/44/42/40/37
	Размери	mm	907/292/200	907/292/200	970/347/257	1110/347/357
	Тегло	kg	10.5	10.5	15	17.5
	Въздушен дебит	m ³ /h	1950	2200	3000	3200
Външно тяло	Ниво на звуково налягане	dB (A)	50	53	59	60
	Размери	mm	732/555/330	802/555/350	873/555/376	958/660/402
	Тегло	kg	27	30	37	42.5
	Диаметри	mm	Ø6.35/Ø9.52	Ø6.35/Ø9.52	Ø6.35/Ø12.87	Ø6.35/Ø15.90
Тръбни връзки	Макс. дължина	m	15	20	25	25
	Макс. денивелация	m	10	10	10	10
	Охлаждане	°C	-15°C ~+50°C	-15°C ~+50°C	-15°C ~+50°C	-15°C ~+50°C
Работни граници	Отопление	°C	-25°C ~+30°C	-25°C ~+30°C	-25°C ~+30°C	-25°C ~+30°C
	Вид	-	R32	R32	R32	R32
Хладилен агент	Количество	kg	0.7	0.8	0.95	1.45
	Без дозарждане	m	5	5	5	5
	Дозарждане	g/m	16	16	16	40
Автом. предпазител	A	10	10	16	16	
Минимално сечение на захр. кабел	mm ²	3x1.0	3x1.0	3x1.5	3x1.5	

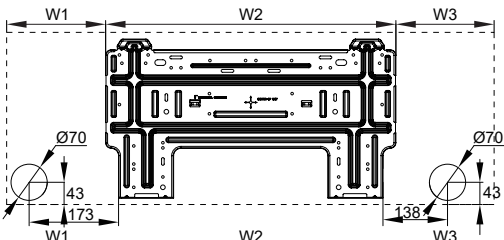


J.02

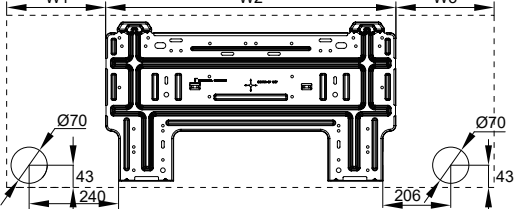
Климатизация
на директно
изпарение



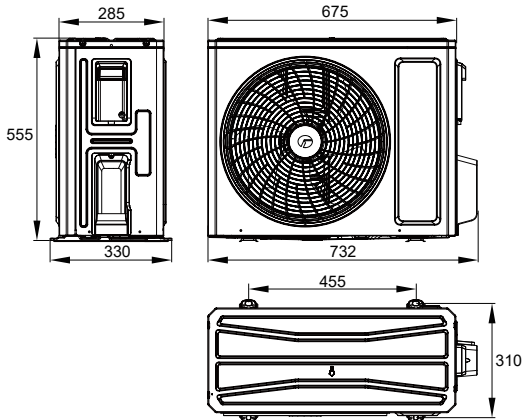
■ GWH09AVCXB-K6DNA1B - GWH12AVCXD-K6DNA1A



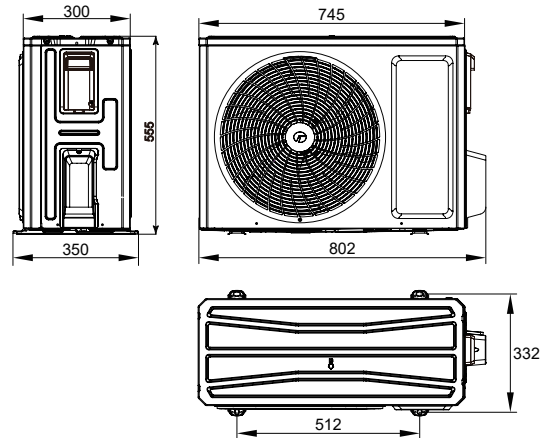
■ GWH18AVDXE-K6DNA1A



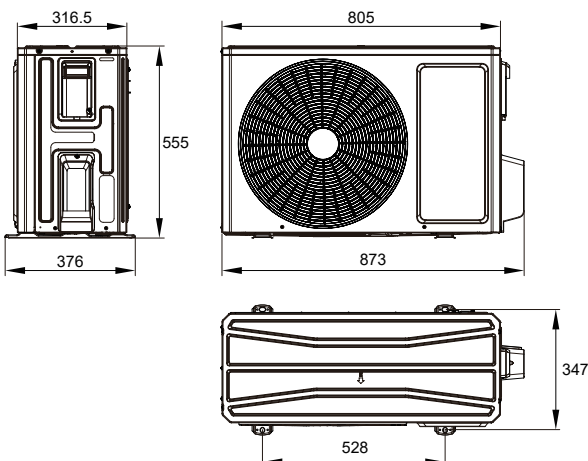
■ GWH24AVEXF-K6DNA1A



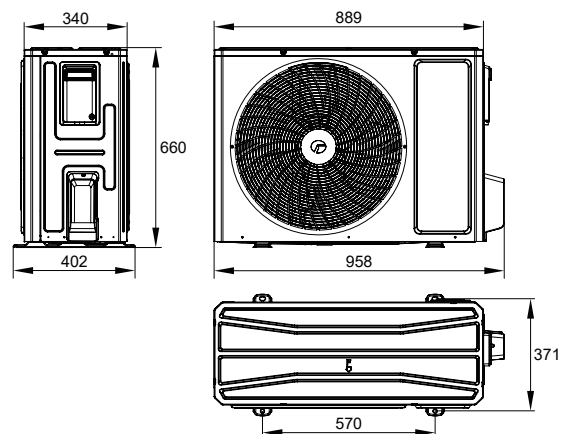
■ GWH09AVCXB-K6DNA1B/O



■ GWH12AVCXD-K6DNA1A/O



■ GWH18AVDXE-K6DNA1A/O



■ GWH24AVEXF-K6DNA1A/O

	Размери					
	W [mm]	H [mm]	D [mm]	W1 [mm]	W2 [mm]	W3 [mm]
GWH09AVCXB-K6DNA1B	907	292	200	179	461	195
GWH12AVCXD-K6DNA1A	907	292	200	179	461	195
GWH18AVDXE-K6DNA1A	970	347	257	191.5	561.5	190
GWH24AVEXF-K6DNA1A	1110	347	257	258.5	561.5	258

Отстояния

