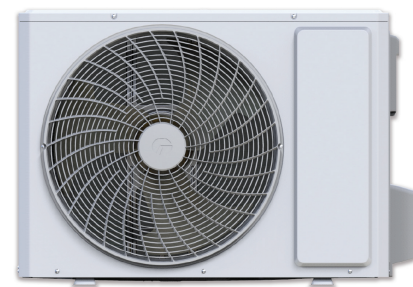


- GREE
- Сплит-система
- Термпомпа инвертор
- Високо-стенен монтаж



Инверторна моно-сплит система за стенен монтаж тип CLIVIA

- Инверторна моно-сплит система за стенен монтаж

Хладилен агент

- R32

Характеристики

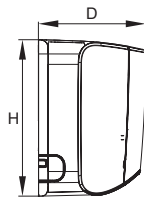
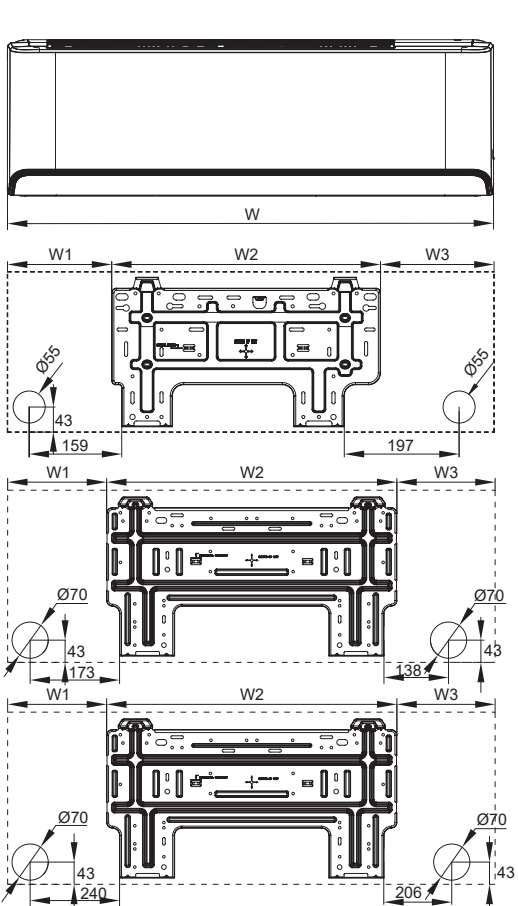
- Ионизатор (Cold Plasma)
 - G10 инвертор
 - I-Feel мини сензор в дистанционното управление
 - Изсушаване на топлообменника на вътрешното тяло след изключване в летен режим
 - Автоматичен рестарт при спиране и последващо възстановяване на електрическото захранване
 - Вграден Wifi модул
 - Функция Autoclean - спомага почистването на топлообменника на вътрешното тяло
 - Скорости на вентилатора на вътрешното тяло - 7
 - Автоматично насочване на въздушния поток по вертикала и хоризонтала
 - Топъл старт
 - Охлаждане: -15°C~+50°C
 - Отопление: -25°C~+30°C
 - Самодиагностика
 - 3 нощни режима на работа
 - Дежурно отопление 8°C
 - Безшумен режим
 - Bluefin/Golden покритие на външния топлообменник
 - Нагревател на дъното на външното тяло
 - Нагревателна функция на компресора
 - Интелигентна система за обезкрежаване
 - Standby режим
 - Регулиращ елемент: електронно TPB
-
- Опция: Централизирано управление
 - Опция: Стенно управление

			Спецификации			
Модел			GWH09AUCXB-K6DNA2A	GWH12AUCXB-K6DNA2A	GWH18AUDXD-K6DNA2A	GWH24AUDXF-K6DNA2A
Мощност	Охлаждане	kW	2.7 (0.8 - 3.8)	3.51 (0.9 - 4.4)	5.3 (0.85 - 6.3)	7.1 (1.8 - 7.8)
	Отопление	kW	3.0 (0.9 - 4.25)	3.81 (0.9 - 4.7)	5.35 (1.05 - 7.0)	7.3 (1.5 - 9.4)
Номинална консумирана мощност	Охлаждане	W	670	989	1582	2030
	Отопление	W	680	977	1393	1870
Мощност	Pdesign (A)	kW	2.7	3.2	4.2	5.6
	Охлаждане SEER	W/W	8.5	7.2	7.3	7
Сезонна Ефективност	Отопление SCOP	W/W	4.6	4.1	4.2	4.3
	Охлаждане		A ++	A ++	A ++	A ++
Енергиен клас	Отопление		A +	A +	A +	A +
	Захранващо напрежение (външно тяло)			1 Ph / 220-240V / 50 HZ		
Работен ток	Охлаждане	A	3.1	4.43	7.2	9
	Отопление	A	3.2	4.37	6.3	9.3
	Максимален	A	-	-	-	-
Вътрешно тяло	Въздушен дебит	m ³ /h	610/570/540/470/440/420/390	680/620/560/490/450/420/390	1000/850/760/650/580/520/450	1000/850/760/580/520/450/400
	Ниво на звуково налягане	dB(A)	38/37/34/31/26/23/22	41/38/36/33/30/27/25	45/42/40/37/34/29/26	48/44/41/40/38/36/33
	Размери	mm	837×293×200	837×293×200	993×311×222	993×311×222
	Тегло	kg	9.5	9.5	12.5	13
	Въздушен дебит	m ³ /h	1950	1950	2200	3600
Външно тяло	Ниво на звуково налягане	dB(A)	50	52	56	59
	Размери	mm	732×555×330	732×555×330	802×555×350	958×660×402
	Тегло	kg	25	25.5	31.5	45
	Диаметри	mm	Ø6.35/Ø9.52	Ø6.35/Ø9.52	Ø6.35/Ø12.87	Ø6.35/Ø15.90
Тръбни връзки	Макс.дължина	m	15	15	25	25
	Макс.денивелация	m	10	10	10	10
	Охлаждане	°C	-15°C ~+50°C	-15°C ~+50°C	-15°C ~+50°C	-15°C ~+50°C
Работни граници	Отопление	°C	-25°C ~+30°C	-25°C ~+30°C	-25°C ~+30°C	-25°C ~+30°C
	Вид	-	R32	R32	R32	R32
Хладилен агент	Количество	kg	0.53	0.57	0.85	1.4
	Без дозареждане	m	5	5	5	5
	Дозареждане	g/m	16	16	16	40
Автом. предпазител	A	10	10	16	16	
Минимално сечение на захр. кабел	mm ²	3x1.0	3x1.0	3x1.5	3x1.5	



J.02

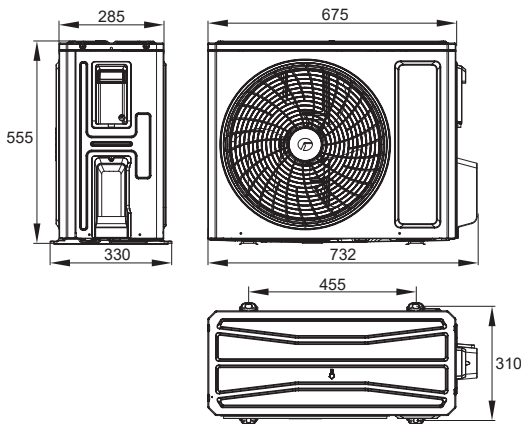
Климатизация
на директно
изпарение



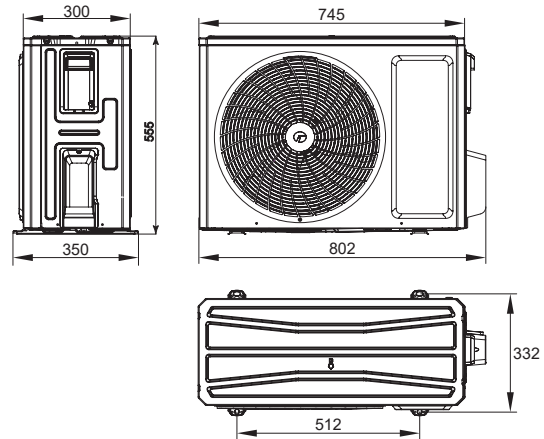
■ GWH09AVCXB-K6DNA1B - GWH12AVCXD-K6DNA1A

■ GWH18AVDXE-K6DNA1A

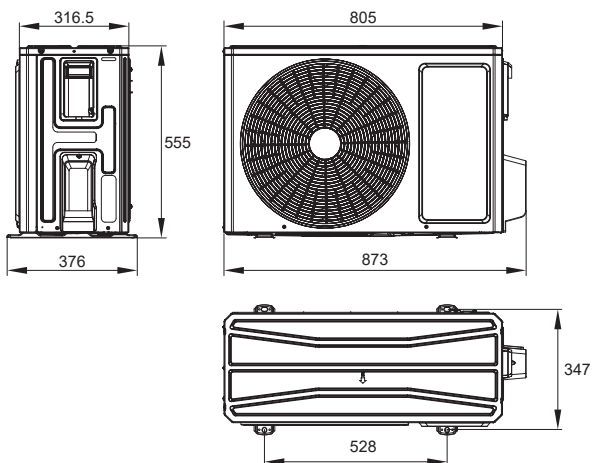
■ GWH24AVEXF-K6DNA1A



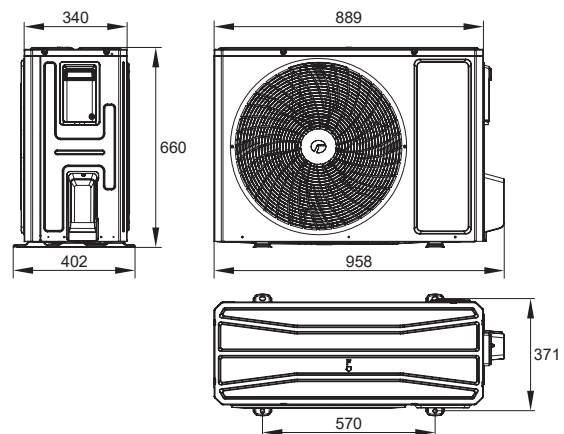
■ GWH09AVCXB-K6DNA1B/O



■ GWH12AVCXD-K6DNA1A/O



■ GWH18AVDXE-K6DNA1A/O



■ GWH24AVEXF-K6DNA1A/O

	Размери					
	W [mm]	H [mm]	D [mm]	W1 [mm]	W2 [mm]	W3 [mm]
GWH09AUCXB-K6DNA2A	837	293	200	119	542	176
GWH12AUCXB-K6DNA2A	837	293	200	119	542	176
GWH18AUDXD-K6DNA2A	993	311	222	128	707.5	157.5
GWH24AUDXF-K6DNA2A	993	311	222	128	707.5	157.5

Отстояния

